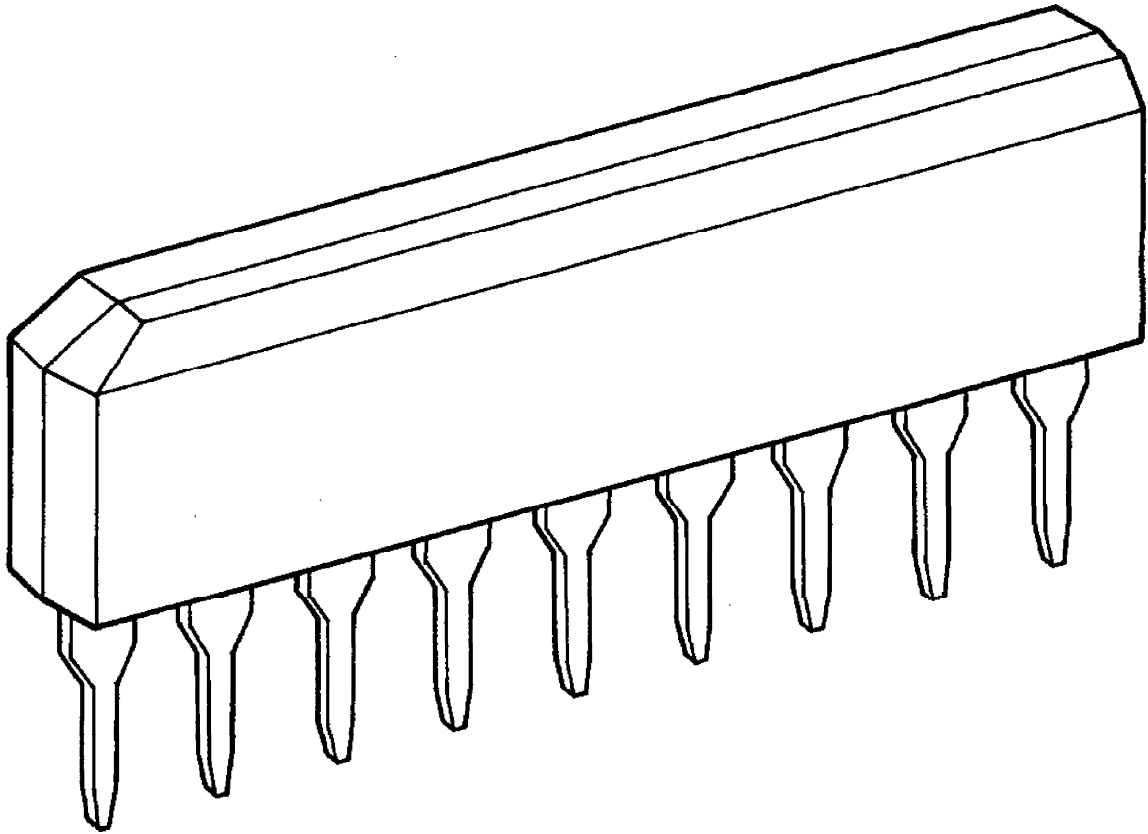


SIP9-P-2.54A



SIP9-P-2.54A

Unit : mm

